

SERIE ALY

ALY05. ALY15, ALY20, ALY30 Y ALY40

BOMBAS DE SUPERFICIE (TIPO JET)

SERIE ALY

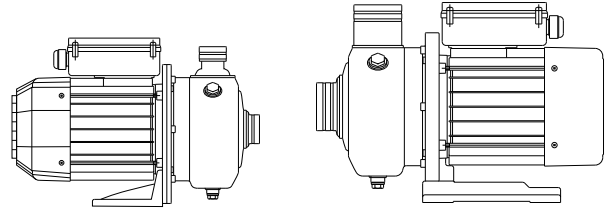
ALY05, ALY15, ALY20, ALY30 Y ALY40

ESPECIFICACIONES

Bomba de superficie tipo JET, ideal para aplicaciones donde se requiere que el agua no tenga contacto con materiales sujetos a oxidación.

APLICACIONES

Las bombas serie FIX marca AQUA PAK son ideales para: sistemas hidroneumáticos, riego por aspersión, llenado de depósitos (tinacos), etc.



CARACTERÍSTICAS DE CONSTRUCCIÓN

Cuerpo de la bomba en acero inoxidable AISI 304.
Impulsor y difusor en tecnopolímero Noryl® (PPO).
Eje de la bomba: en acero inoxidable AISI 416.
Sello mecánico: Cerámica/Carbón.
Estator en aluminio.

MOTOR

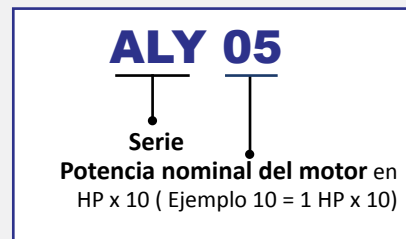
Motor cerrado enfriado por aire.

- Asíncrono, dos polos.
- Protección IP 45.
- Aislamiento clase F.
- Servicio continuo.
- 1.5 m. de cable tomacorriente con clavija.
- Interruptor encendido/apagado integrado.

CARACTERÍSTICAS DE OPERACIÓN

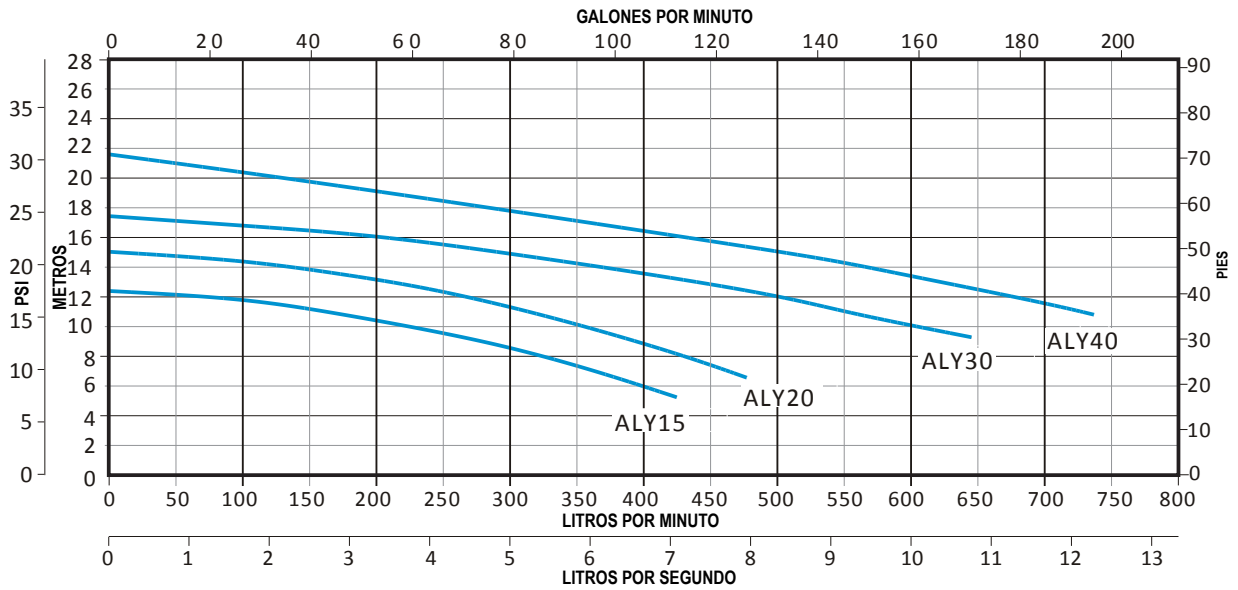
Rango de temperatura del líquido a bombear:
4°C a 35°C
Autoaspirante a 9 mca (a nivel del mar).

CÓDIGO DE LA BOMBA

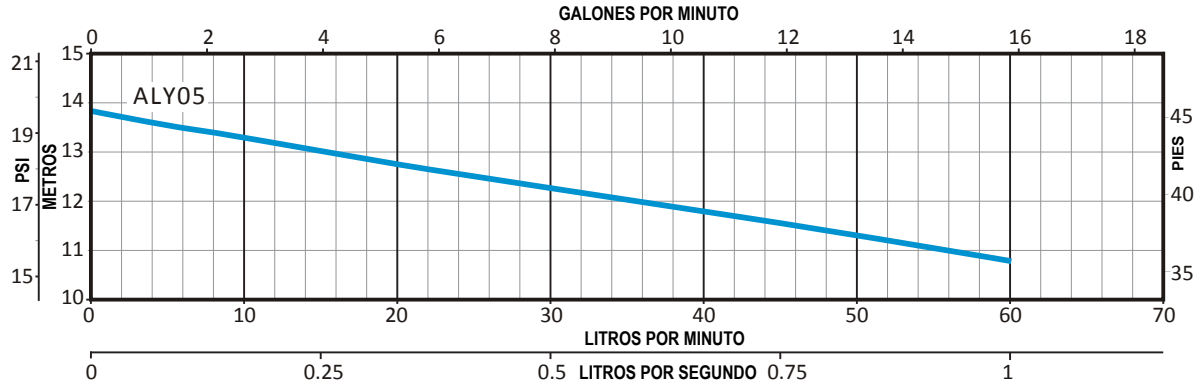


CURVAS DE RENDIMIENTO

ALY15, ALY 20, ALY 30 Y ALY 40

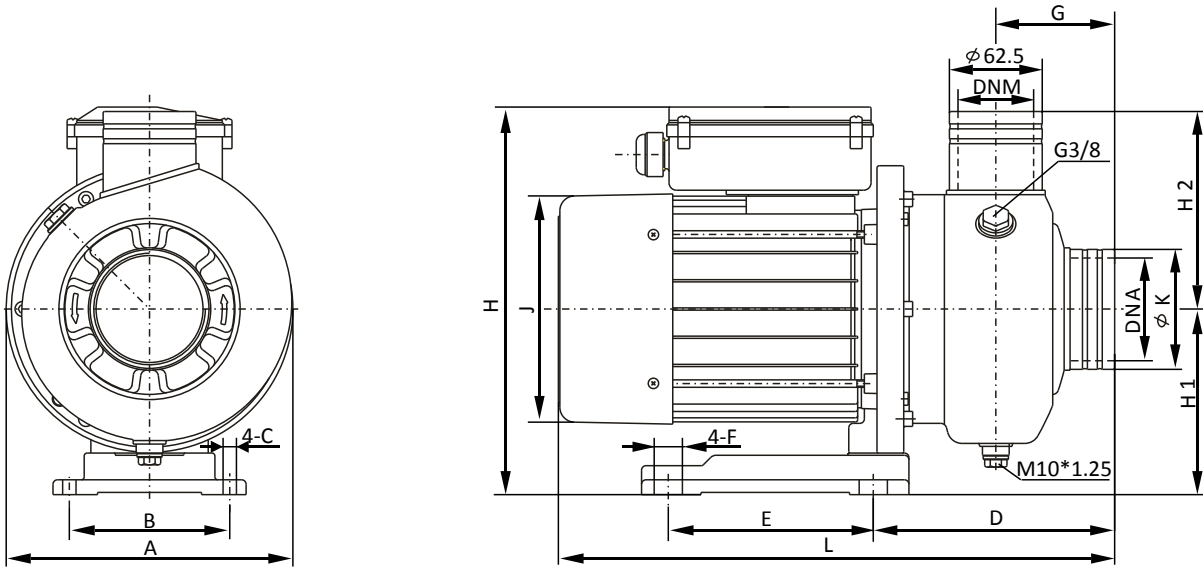


ALY05



MODELO / CÓDIGO VDE	HP	KW	AMP.	FASES X VOLTS	CAPACITOR μ F	SUCCIÓN x DESCARGA (PULGADAS)	DIÁMETRO MÍNIMO RECOMENDADO PARA TUBERÍA DE SUCCIÓN (PULGADAS)	GASTO (LPM)									
								6m 8.5psi	8m 11.3psi	10m 14.2psi	12m 17psi	14m 19.8psi	16m 22.7psi	18m 25.5psi	20m 28.4psi	22m 31.2psi	24m 34psi
ALY05/1230	1/2	0.37	2.4	1 x 230	10	1.25" x 1"	1.5"	430	390	335	275	200	105	-	-	-	-
ALY15/1230	1.5	1.1	6.8	1 x 230	30	2" x 2"	2.5"	-	460	420	370	310	240	140	-	-	-
ALY20/1230	2	1.5	9.6	1 x 230	40	2" x 2"		-	-	485	445	390	330	250	140	-	-
ALY30/1230	3	2.2	14	1 x 230	50	2.5" x 2"	3"	-	-	-	535	487	430	362	275	163	-
ALY40/3230	4	3	11.3	3 x 230	---	2.5" x 2"		-	-	-	535	487	430	362	275	163	-

DIMENSIONES



MODELO	DIMENSIONES (mm)																PESO (kg)
	A	B	C	D	E	F	G	J	L	H		H1	H2	K	DNA	DNM	
										MONOFÁSICO	TRIFÁSICO						
ALY05/1230																	15.5
ALY15/1230	193	108	9	165	1387	19	82	155	378	265	235	125	133	62.5	G2	G2	17.5
ALY20/1230	193	108	9	165	1387	19	82	155	378	265	235	125	133	62.5	G2	G2	18.5
ALY30/1230	193	108	9	165	138	19	82	169	415	242	242	125	133	80	G2 ½	G2	20
ALY40/3230	193	108	9	165	138	19	82	169	432	-	242	125	133	80	G2 ½	G2	20



AQUA PAK® Serie **ALY**



BOMBA DE SUPERFICIE

